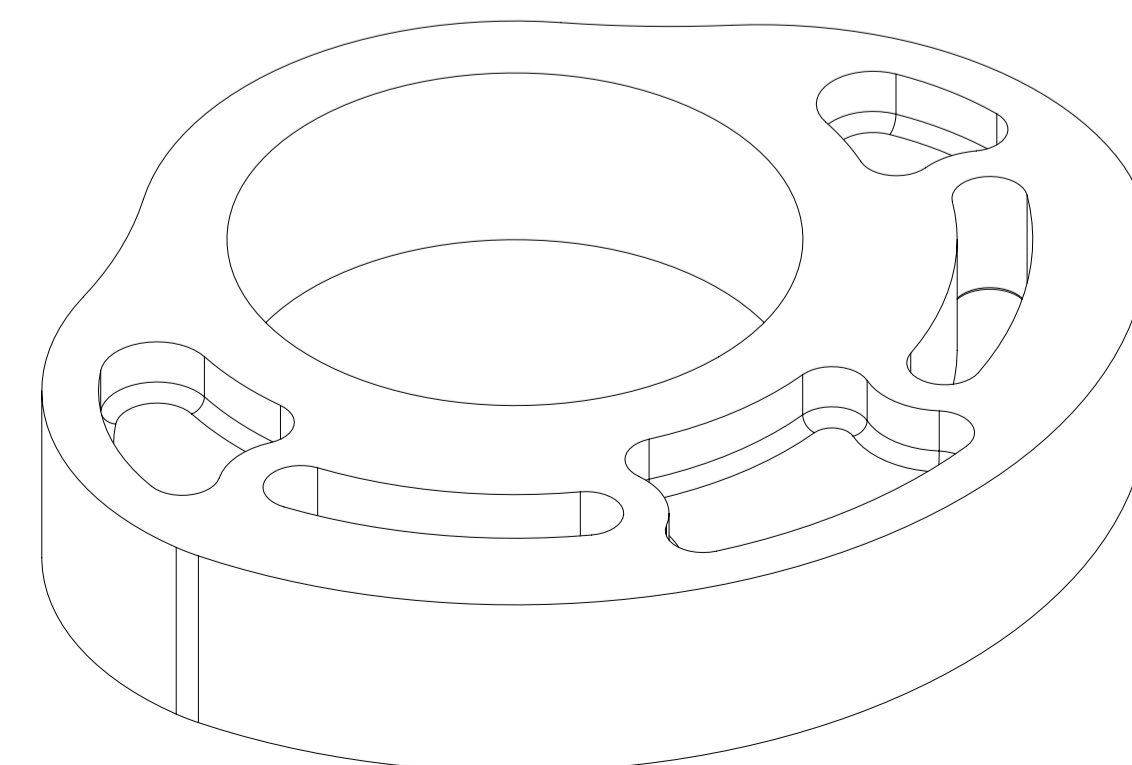
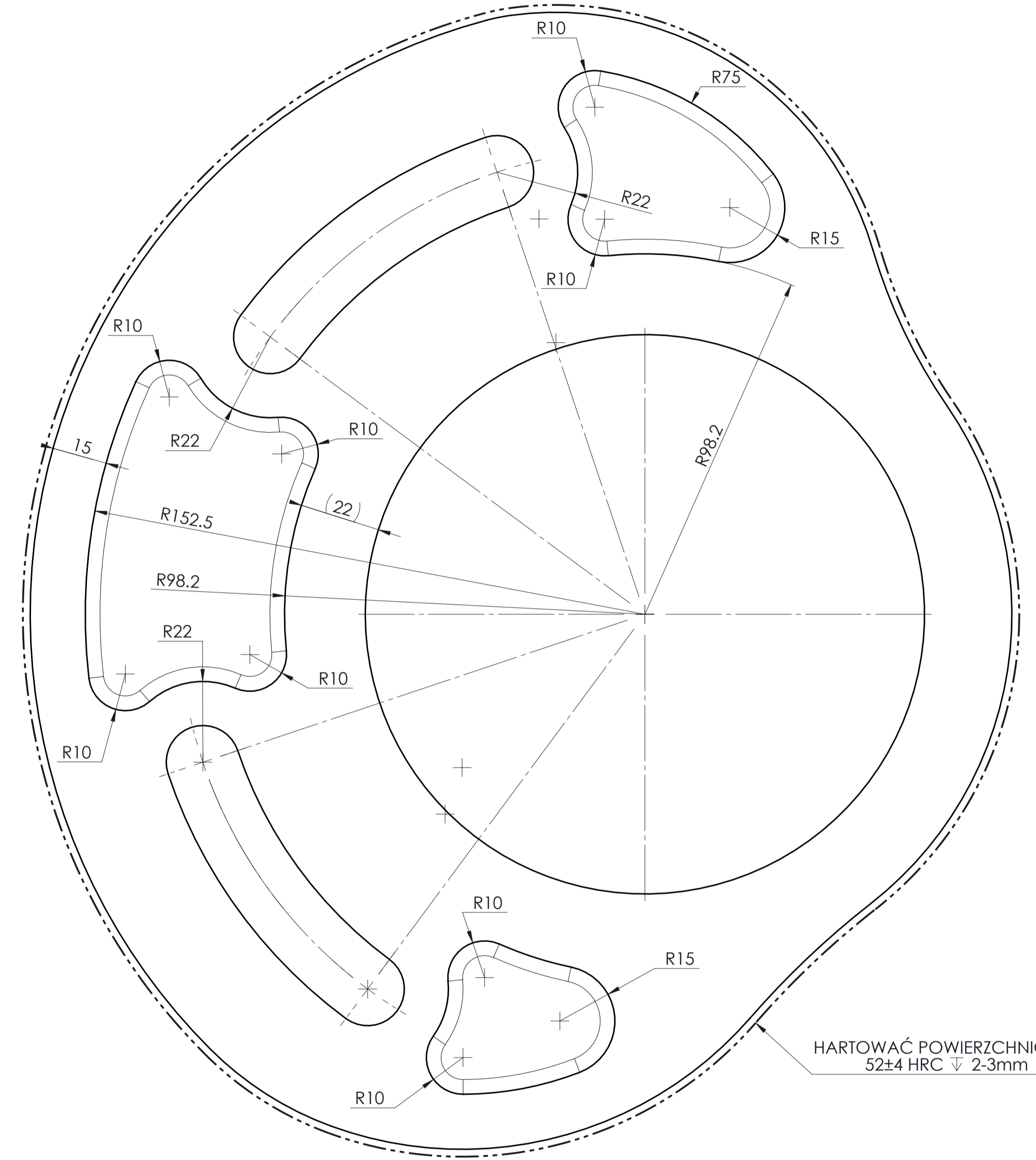
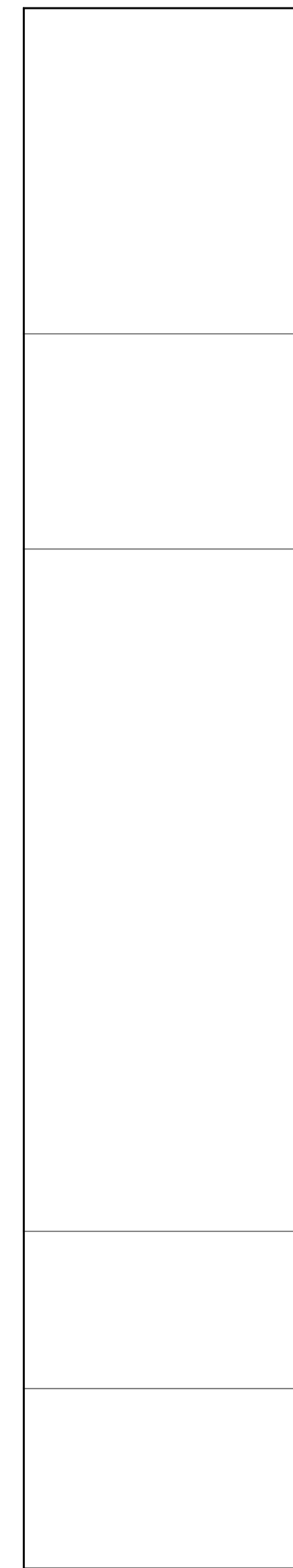
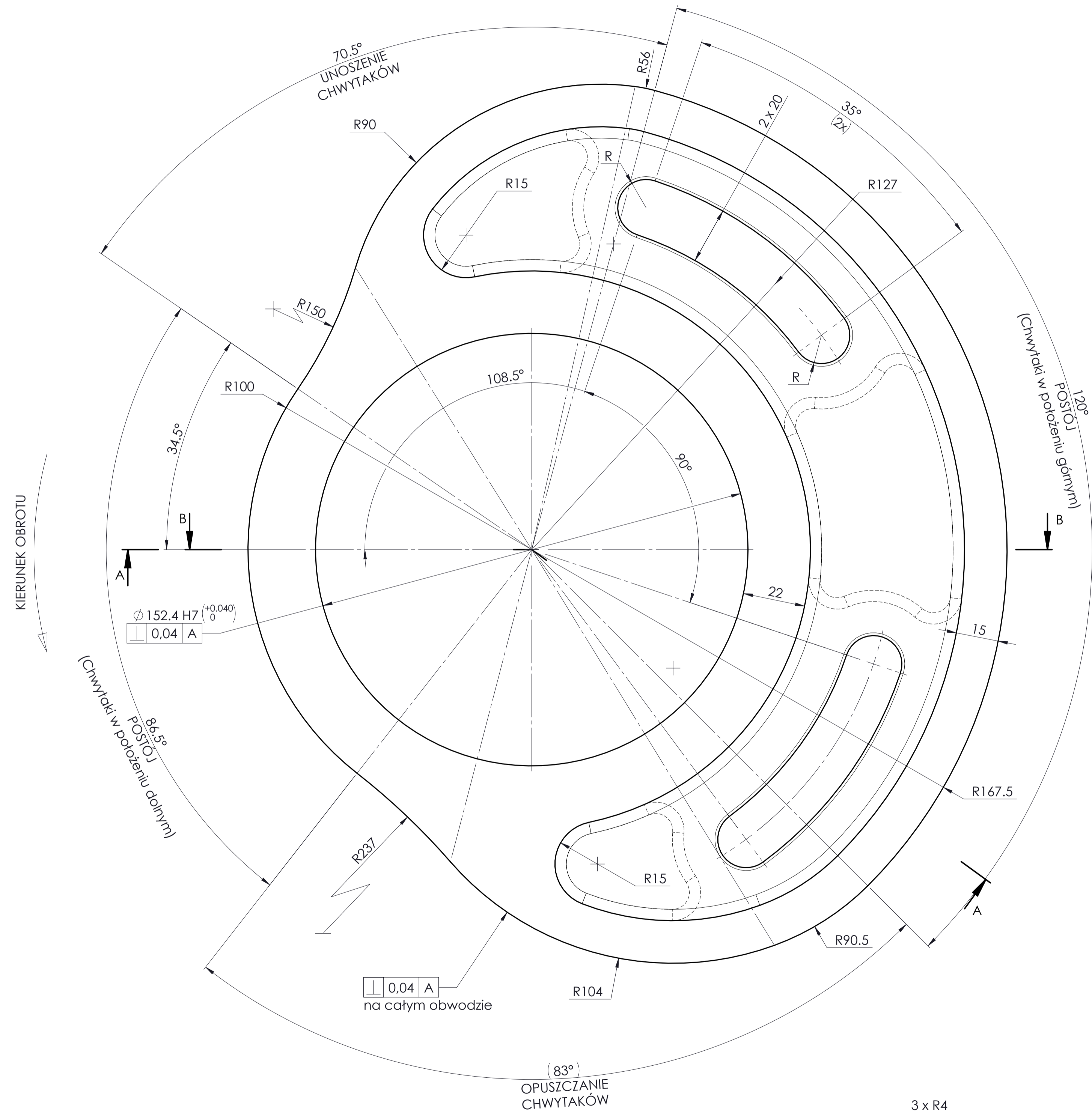
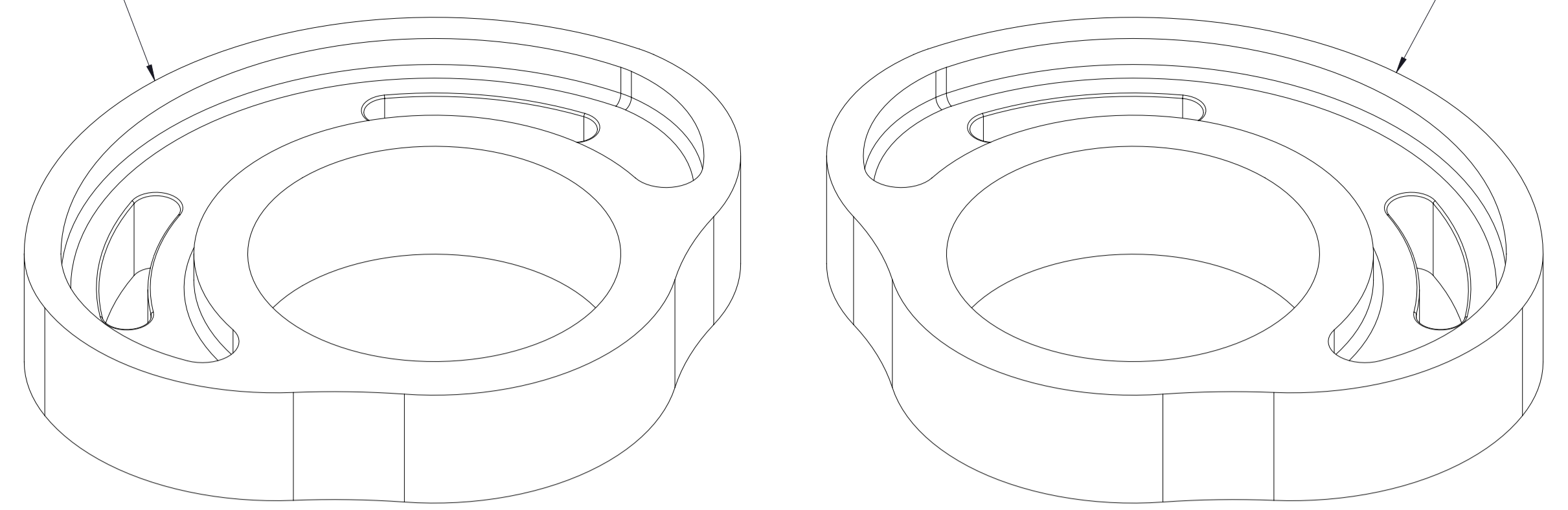


604091-A - Grippers Cam - LH - 652 STAGE IV

604090-A - Grippers Cam - RH - 652 STAGE IV

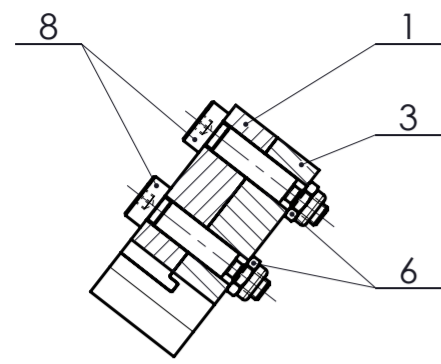


PRZEKRÓJ B-B

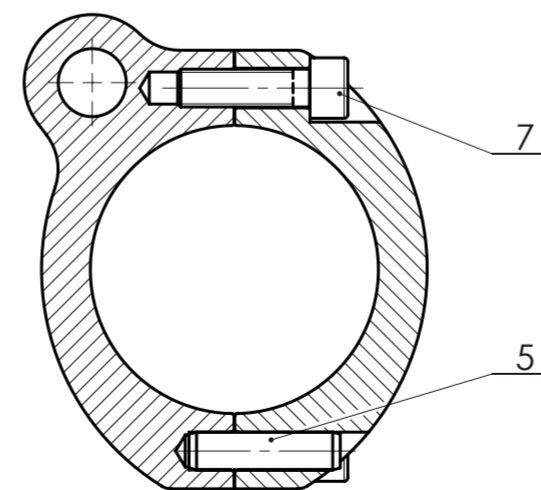
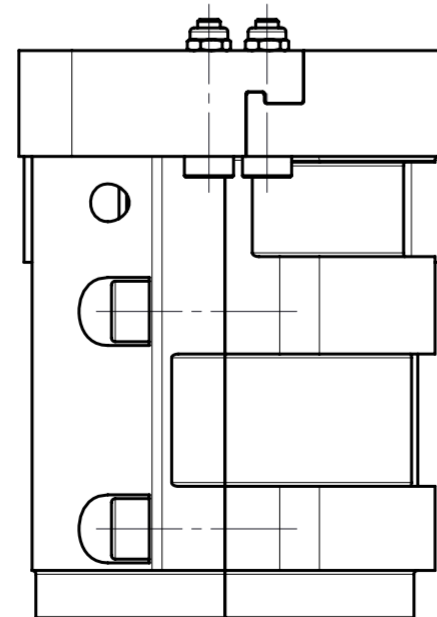
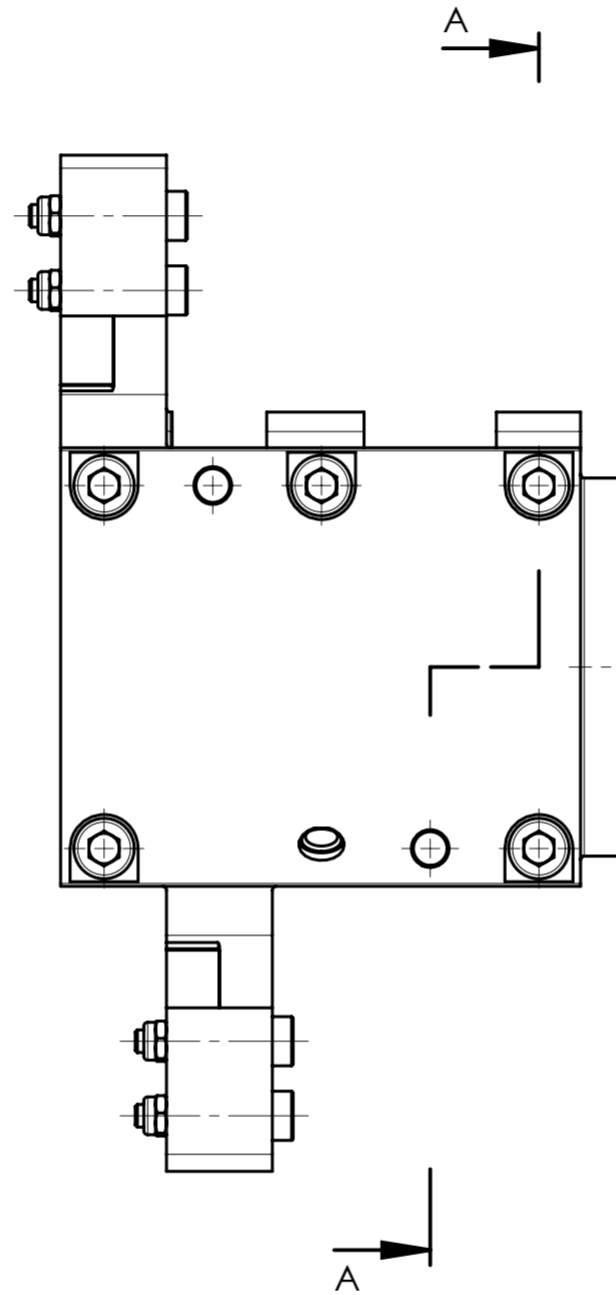
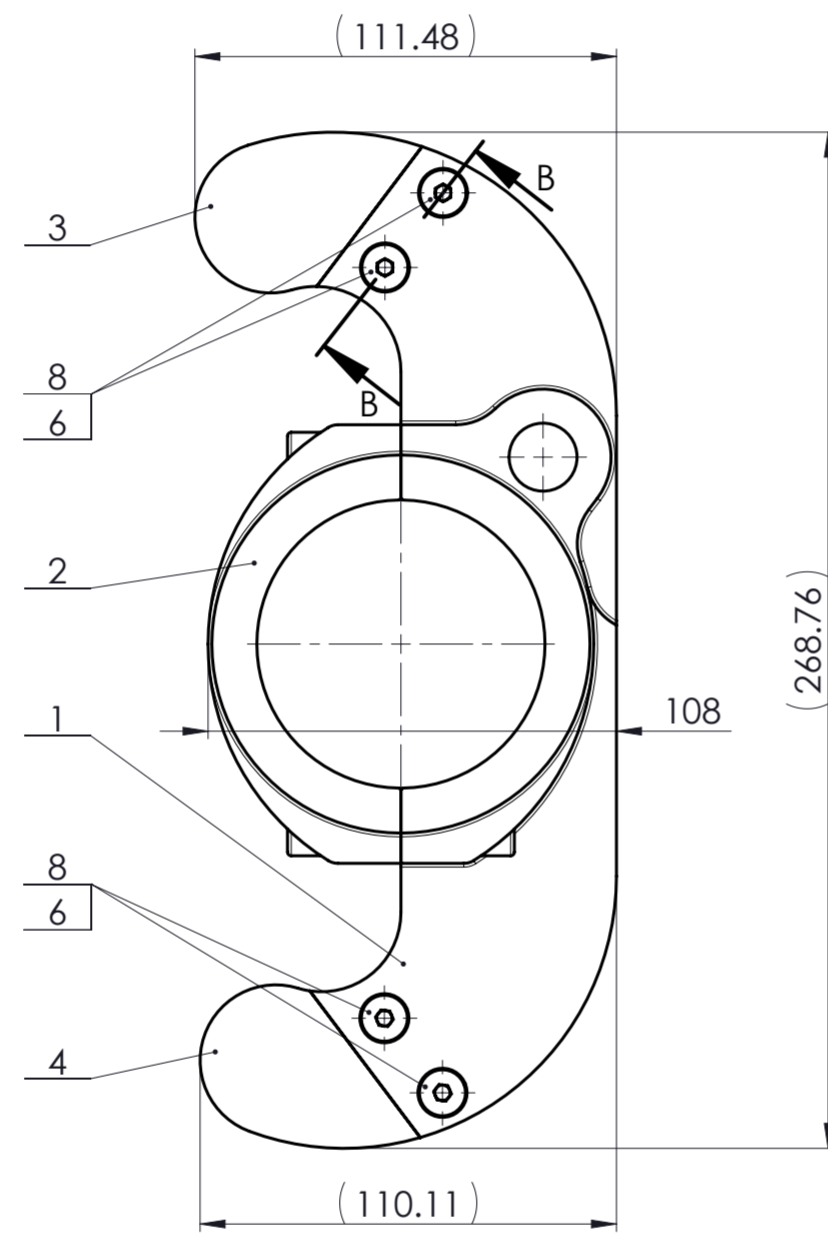
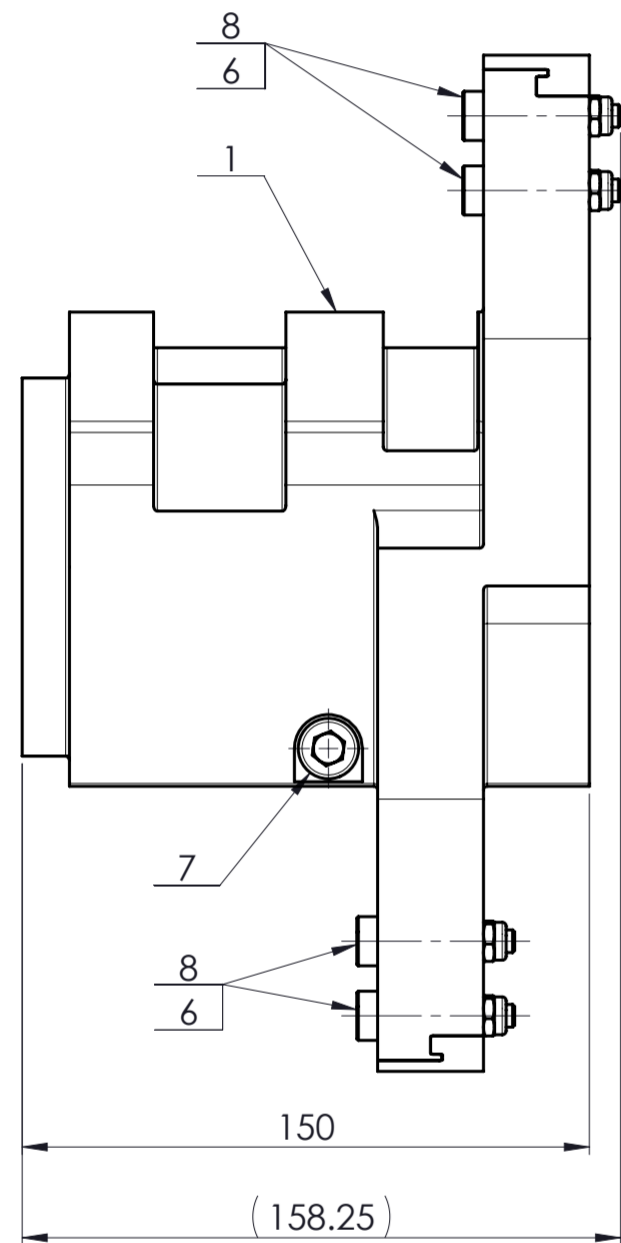
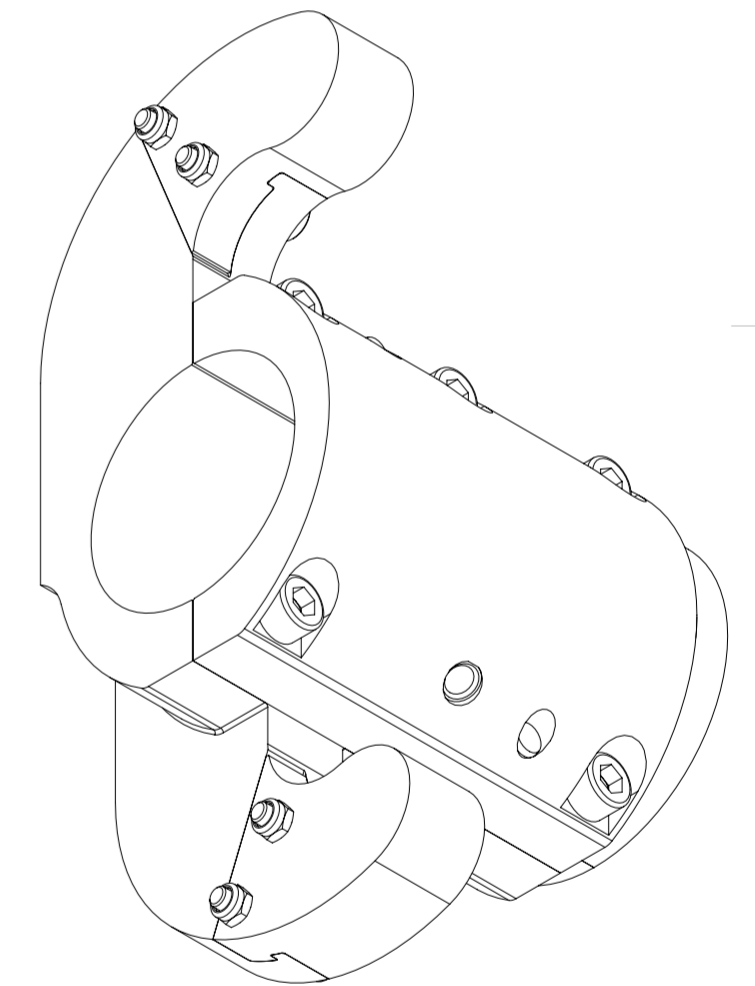
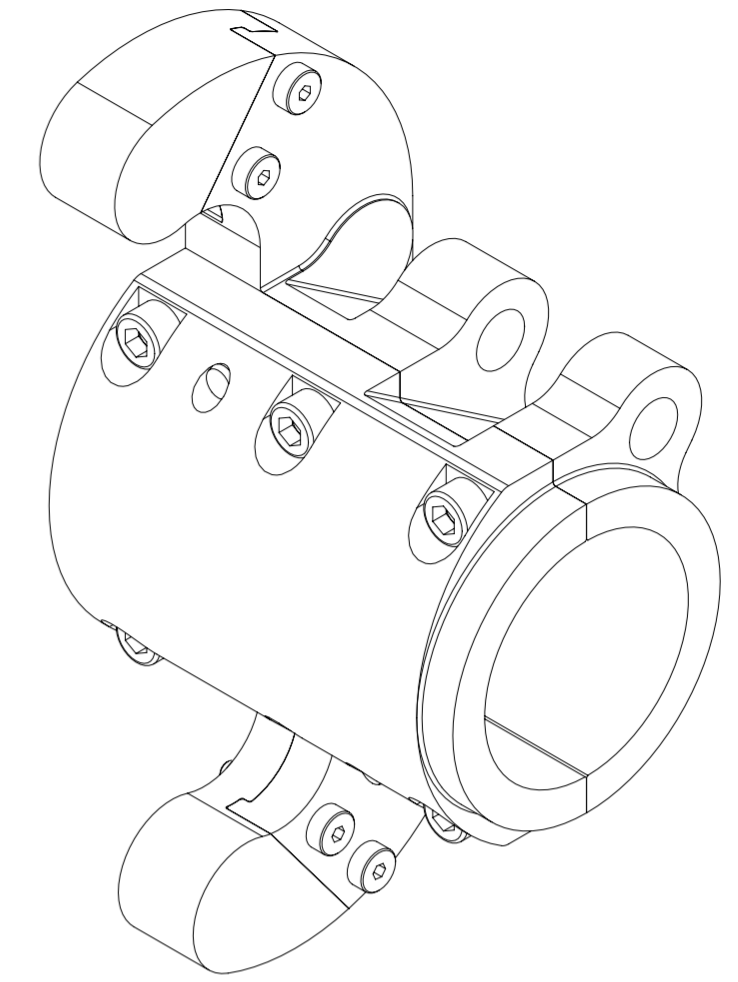
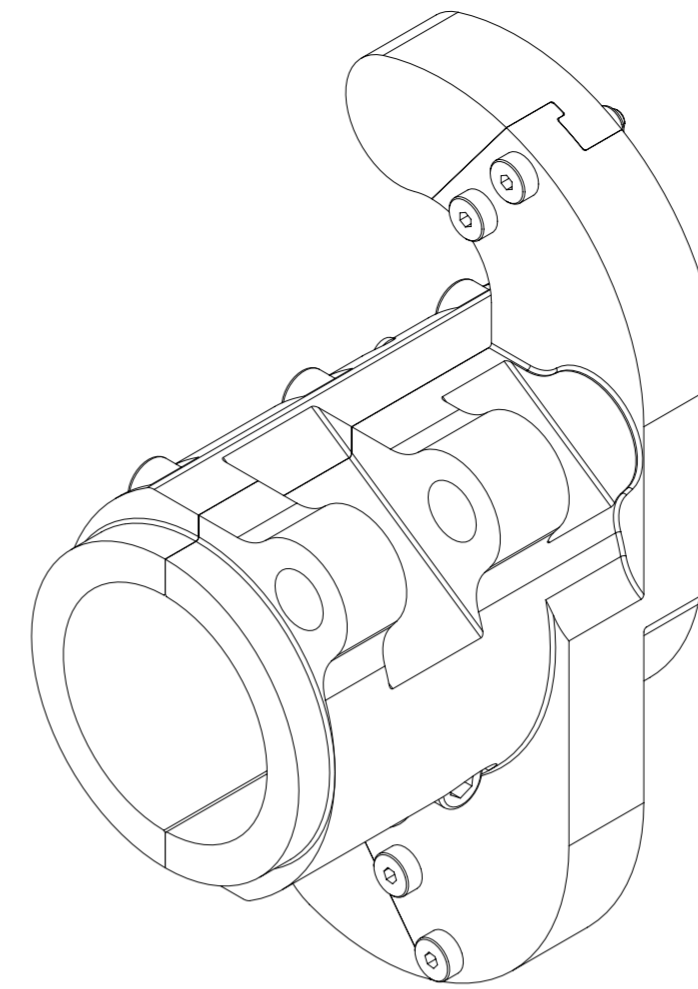
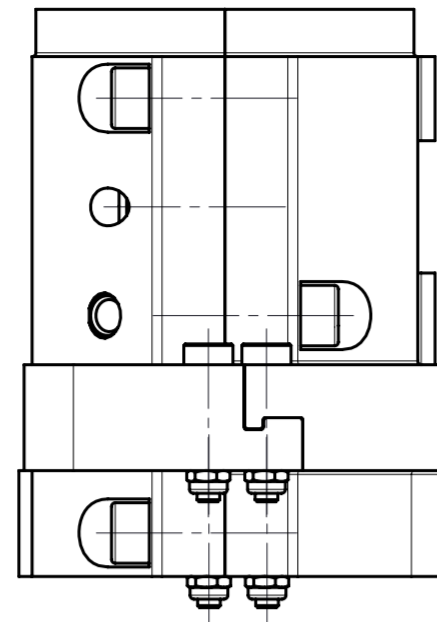
1. Wieniec hartować powierzchniowo na gł. 2-3mm do twardości 52±4 HRC
2. Wymagane wersje prawo - RH i lewa - LH
3. Wersje lewą wykonać jako lustrzane odbicie względem płaszczyzny "A"
4. Niepodane wymiary wg modelu 3D CAD i obrisy DWG

NR CZ.	NAZWA CZĘŚCI PODZOPROU	MATERIAŁ	MASA	LIŚCIECZNIK	NUMER INKUSI
1	604090-A - Grippers Cam - RH - 652 STAGE IV	1.7035 (40H)	13536.6572	1	
PODZIAŁA 1:1		WYKONCZENIE POWIERZCHNI		TOLERANCJA	CHROMOWANIE
FORMA A1		Wg uwagi 1		ISO 2768-m	Ra 1,6
KONSTRUOWAŁ		Michał Preczuk	13 lutego 2020 13:20:47	NR PRZEMU	
RYSOWAŁ		Michał Preczuk	17 lutego 2020 07:25:54	BA02.09.00.01.00	
SPRAWDZIŁ					
ZATWIERDZIŁ					

Rysunek jest własnością CAD STUDIO. Rozpowiadanie, udzielenie informacji osobom trzecim lub wykorzystywanie do celów produkcyjnych bez pisemnej zgody jest zabronione.



PRZEKRÓJ B-B



PRZEKRÓJ A-A

NR CZ.	NAZWA CZĘŚCI, PODZESPOŁU	MATERIAŁ	MASA	ILOŚĆ SZTUK	NR RYSUNKU, NORMY
1	604086-A - Latch Bumper LH - Body	1.2311 (40CrMnMo7)	4468.7557	1	BA02.09.02.01.00
2	604087-A - Latch Bumper LH - Cover	1.2311 (40CrMnMo7)	2610.1856	1	BA02.09.02.02.00
3	604088-A - Latch Bumper LH - Cog 1	1.2311 (40CrMnMo7)	473.0590	1	BA02.09.02.03.00
4	604089-A - Latch Bumper LH - Cog 2	1.2311 (40CrMnMo7)	455.8702	1	BA02.09.02.04.00
5	Kotek walcowy hartowany - 10 x 40 - A	ST	24.25	2	DIN 6325 ISO 8734
6	Nakrętka samohamowna - M6	ST-ZN	2.691	4	DIN 985 ISO 10511
7	Śruba z łbem walcowym - M10 x 35	ST-10.9-OX	34.492	6	DIN 912 ISO 4762
8	Śruba pasowana - 8 x 25	ST-12.9-OX	17.103	4	ISO 7379
NR CZ.	NAZWA CZĘŚCI, PODZESPOŁU	MATERIAŁ	MASA	ILOŚĆ SZTUK	NR RYSUNKU, NORMY
PODZIAKA 1:2 FORMAT A2	604085-AA - LATCH BUMPER LH - 652 STAGE IV		8342.4989	1	
			KONSTRUOWAŁ: Michał Pieczur RYSOWAŁ: Michał Pieczur SPRAWDZIŁ: ZATWIERDZIŁ:	DATA: 3 lutego 2020 15:07:55 10 lutego 2020 07:30:43	NR RYSUNKU BA02.09.02.00.00